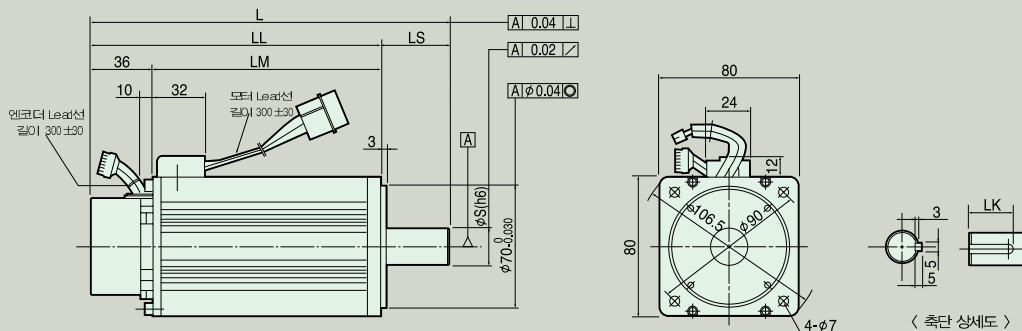




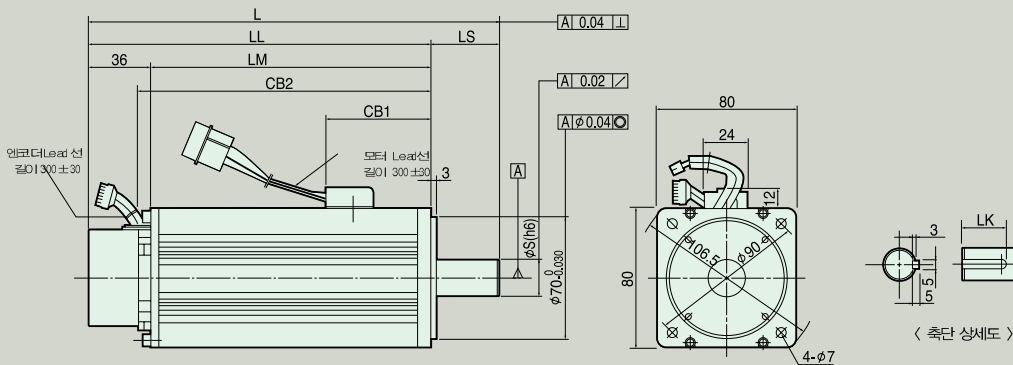
# AC 서보 모터의 외형 치수

## [Flange80 시리즈]

### 표준형

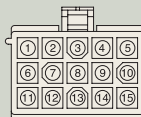


### 브레이크 부착형



AMP 1-480426-0 Plug  
6118-1 Pin (표준형)

내 용	신호	Pin번호
모터 결선	U	1
	V	2
	W	3
	Ground	4



AMP 172171-1 Plug  
170369-1 Pin

Pin번호	엔코더신호	Pin번호	엔코더신호
1	A	9	V
2	A	10	V
3	B	11	W
4	B	12	W
5	Z	13	DC+5[V]
6	Z	14	0[V]
7	U	15	Shield
8	U		

<Incremental 엔코더 Connector 접속도>



AMP 1-480340-0 Plug  
6118-1 Pin (브레이크형)

내 용	신호	Pin번호
모터 결선	U	1
	V	2
	W	3
	Ground	4
브레이크 결선	+	5
	-	6



AMP 172169-1 Plug  
(9Circuits)

선색상	ENCODER 신호	ENCODER Pin번호
청색	SD	1
청색/흑색	SD	2
갈색	V BATTERY	3
갈색/흑색	0 V BATTERY	4
적색	Vcc	5
흑색	0 V	6
회색	FG	7
-	SHIELD	8

< Serial 17bit 엔코더 Connector 접속도 >

형 명	외 형 치 수					비 가동형			중량[kg]
	L	LL	LM	CB1	CB2	S	LS	LK	
CN04A, KN03	147(174)	112(139)	76(103)	(63)	(113)	14	35	20	2.1(2.9)
CN06, KN05	171(198)	131(158)	95(122)	(63)	(132)	16	40	25	2.6(3.3)
CN08, KN06	193(219)	153(179)	117(143)	(63)	(153)	16	40	25	3.1(3.9)
CN10, KN07	213(246)	173(206)	137(170)	(70)	(180)	16	40	25	3.7(4.6)

주1. ( 치수는 브레이크 부착형을 나타냅니다.

주2. 브레이크 전원은 DC24[V]를 사용합니다.

주3. ABS 엔코더를 적용할 경우 모터의 전장이 약15mm 길어집니다.